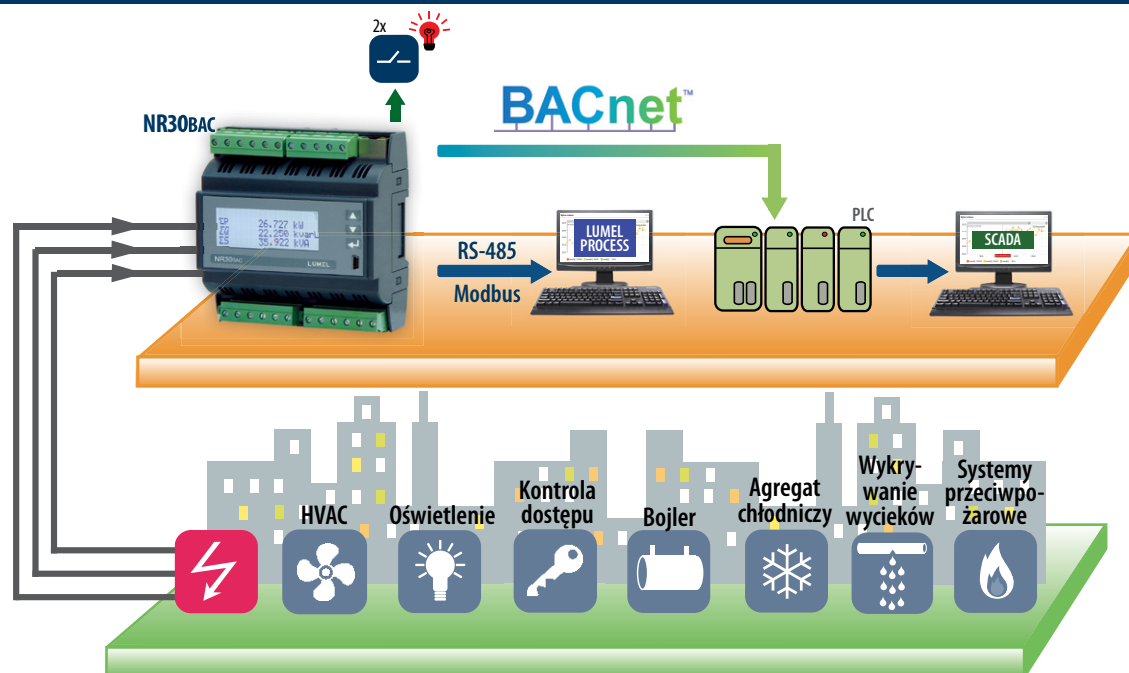


NR30BAC – MIERNIK PARAMETRÓW SIECI NA SZYNĘ z BACnetem



- **Pomiar 54 wielkości** energetycznych oraz **harmonicznych prądu i napięcia (do 51-tej)** w sieciach 1-fazowych 2-przewodowych oraz 3-fazowych 3- lub 4-przewodowych układach symetrycznych lub niesymetrycznych.
- Podświetlany ekran LCD w **pełni konfigurowalny przez użytkownika** (22 strony, po 3 parametry na stronie).
- **Wysoka klasa dokładność (0,2S dla energii czynnej).**
- Dostosowany do pomiarów bezpośrednich (do 63A) i pomiarów pośrednich z przekładnika (x/1A lub x/5A).
- Wskazania uwzględniające wartości zaprogramowanych przekładni.
- Pamięć wartości maksymalnych i minimalnych.
- 2 konfigurowalne wyjścia alarmowe.
- Opcjonalnie: z dodatkowym modułem wyjść analogowych S4A0 (max. 4 wyjścia prądowe lub napięciowe).
- Wyjście cyfrowe RS-485 - protokół MODBUS.
- **Nowoczesny i wygodny w użyciu interfejs BACnet/IP.**
- Programowanie parametrów **przez USB** za pomocą **bezpłatnego oprogramowania eCon.**
- Podtrzymanie baterijne zegara RTC.
- Modułowa obudowa na szynę typu S zgodnie z normą PN-EN 62208 (miernik ma szerokość 6 modułów).

PRZYKŁAD ZASTOSOWANIA



POMIAR I WIZUALIZACJA PARAMETRÓW ENERGETYCZNYCH

- napięcia fazowe: U_1, U_2, U_3
- napięcia międzyfazowe: U_{12}, U_{23}, U_{31}
- prądy fazowe I_1, I_2, I_3
- moce czynne fazowe: P_1, P_2, P_3
- moce bierne fazowe: Q_1, Q_2, Q_3
- moce pozorne fazowe: S_1, S_2, S_3
- fazy współczynniki mocy czynnych: Pf_1, Pf_2, Pf_3
- fazy współczynniki mocy biernej do czynnej: $tg\phi_1, tg\phi_2, tg\phi_3$
- moc czynna, bierna i pozorna 3-fazowa: P, Q, S
- współczynnik mocy 3-fazowych średnich: $PF, tg\phi$
- częstotliwość f
- napięcie 3-fazowe średnie: U_s
- napięcie międzyfazowe średnie: U_{mf}
- prąd 3-fazowy średni: I_s
- moc czynna średnia np. 15, 30, 60 min. P_{demand}
- moc pozorna średnia S_{demand}
- prąd uśredniony I_{demand}
- energia czynna, bierna i pozorna 3-fazowa EnP, EnQ, EnS
- energia czynna, bierna, pozorna z licznika zewnętrznego: $EnPE$
- całkowite współczynniki zawartości harmonicznych dla napięć i prądów fazowych $THD_{U1}, THD_{U2}, THD_{U3}, THD_{I1}, THD_{I2}, THD_{I3}$ oraz dla napięć i prądów 3-fazowych THD_U, THD_I
- harmoniczne napięć i prądów fazowych - do 51-ej

CECHY UŻYTKOWE	WEJŚCIA	WYJŚCIA	IZOLACJA GALWANICZNA
		<p>* - dostępność tylko z dodatkowym modulem S4A0</p>	

DANE TECHNICZNE

ZAKRESY POMIAROWE

Wielkość mierzona		Zakres pomiarowy	L1	L2	L3	Σ	Klasa
Prąd I/S A	1 A~	0,010 ..0,100..1,200 A (tr _I =1)	•	•	•		0,2 (PN-EN 61557-12)
	5 A~	0,050 ..0,500..6,000 A (tr _I =1) ...20,00 kA (tr _I ≠1)					
Napięcie L-N	57,7 V~	5,7..11,5..70,0 V (tr _U =1)	•	•	•		0,2 (PN-EN 61557-12)
	230 V~	23,0..46..276,0 V (tr _U =1)					
	400 V~	40,0..80..480,0 V (tr _U =1) ...480,0 kV (tr _U ≠1)					
Napięcie L-L	100 V~	10,0 ..20..120,0 V (tr _U =1)	•	•	•		0,5 (PN-EN 61557-12)
	400 V~	40,0..80..480,0 V (tr _U =1)					
	690 V~	69,0..138 ..830,0 V (tr _U =1) ...830,0 kV (tr _U ≠1)					
Moc czynna P _p , moc czynna uśredniona P _{dt}		.. (-)1999,9 W ..(-)1999,9 MW (tr _U ≠1, tr _I ≠1)	•	•	•	•	0,5 (PN-EN 61557-12)
Moc bierna Q _i		.. (-)1999,9 Var ..(-)1999,9 MVar (tr _U ≠1, tr _I ≠1)	•	•	•	•	1 (PN-EN 61557-12)
Moc pozorna S _p , moc pozorna uśredniona S _{dt}		..1999,9 VA ..1999,9 MVA (tr _U ≠1, tr _I ≠1)	•	•	•	•	0,5 (PN-EN 61557-12)
Energia czynna EnP (pobierana lub oddawana)		.. (-)1999,9 Wh ..(-)1999,9 MWh (tr _U ≠1, tr _I ≠1)				•	0,25 (PN-EN 62053-22)
Energia bierna EnQ (indukcyjna lub pojemnościowa)		.. (-)1999,9 Varh ..(-)1999,9 MVarh (tr _U ≠1, tr _I ≠1)				•	1 (PN-EN 61557-12)
Energia pozorna EnS		..1999,9 VAh ..1999,9 MVAh (tr _U ≠1, tr _I ≠1)				•	0,5 (PN-EN 61557-12)
Współczynnik mocy czynnej PF _i		-1,00 ..0 ..1,00	•	•	•	•	1 (PN-EN 61557-12)
Współczynnik tg		-999,99 ..-1,20 ..0 ..1,20..999,99	•	•	•	•	1
Częstotliwość f		45,00..65,00 Hz				•	0,1 (PN-EN 61557-12)
Współczynnik zniekształceń harmonicznych napięcia THDU i prądu THDI		0,0 ..100,0 %	•	•	•	•	5 (PN-EN 61557-12)
Amplitudy harmonicznych napięcia U _{h1} ...U _{h50} , prądu I _{h1} ... I _{h50}		0,0 ..100,0 %	•	•	•		II (IEC61000-4-7)

tr_I - Przekładnia przekładnika prądowego = Prąd pierwotny przekładnika / Prąd wtórny przekładnika prądowego,

tr_U - Przekładnia przekładnika napięciowego = Napięcie pierwotne przekładnika / Napięcie wtórne przekładnika napięciowego,

WYJŚCIA

Rodzaj wyjścia	Właściwości
Wyjście przekaźnikowe	2 x programowalne przekaźniki, styki beznapięciowe zwierne, obciążalność 0.5 A/250V a.c. lub 5 A/30V d.c.

INTERFEJS CYFROWY

Rodzaj interfejsu	Protokół transmisji	Uwagi
USB 1.1/2.0	Modbus RTU 8N2	prędkość transmisji 115.2 kbit/s; aktualizacja firmware
RS-485	Modbus RTU 8N2, 8E1, 8O1, 8N1 Adres 1..247	prędkość transmisji: 4.8, 9.6, 19.2 38.4, 57.6, 115.2 kbit/s
BACnet	BACnet/IP	BACnet Standardized Device Profile (Annex L); BACnet Application Specific Controller (B-ASC); BACnet Interoperability Building Blocks (BIBB) Support (Annex K in BACnet Addendum 135d): DS-RP-B, DS-WP-B, DS-RPM-B, DM-DDB-B, DM-DOB-B, DM-DCC-B, DM-RD-B; Binding methods support: Recive Who-Is, send I-Am (BIBB, DM-DDB-B); Recive Who-Has, send I-Have (BIBB DM-DOB-B)

CECHY ZEWNĘTRZNE

Pole odczytowe	wyświetlacz LCD znakowy 20 x 4 wiersze; białe tło, czarne znaki	
Wymiary gabarytowe	105 x 110 x 60 mm	
Masa	0,3 kg	
Stopień ochrony	od strony czołowej: IP50	od strony zacisków: IP00

ZNAMIONOWE WARUNKI UŻYTKOWANIA

Napięcie zasilania	→ 85...253 V a.c. (40...50...400 Hz), 90...300 V d.c. albo 20...40 V a.c., 20...60 V d.c.	pobór mocy ≤ 6 VA
Pobór mocy	w obwodzie napięciowym ≤ 0,5 VA	w obwodzie prądowym ≤ 0,1 VA (In = 1/5 A); ≤ 2,0 VA (In = 63 A)
Sygnal wejściowy	0...0.1...1.2 In; 0.1...0.2...1.2 Un dla prądu, napięcia, PF, tgφ	częstotliwość 45...50...60...65 Hz, sinusoidalny (THD ≤ 8%)
Współczynnik mocy	-1...0...1	
Czas nagrzewania	5 min.	
Temperatura otoczenia	-10...23...55°C, klasa K55 zgodnie z PN- EN61557-12	
Wilgotność	0...40...65...95%	niedopuszczalne skroplenia
Pozycja pracy	dowolna	
Zewnętrzne pole magnetyczne	≤ 40...400 A/m d.c.	≤ 3 A/m a.c. 50/60 Hz
Przebieżalność krótkotrwała	wejście napięciowe: 2 Un (5 sec.)	wejście prądowe: 50 A dla In = 1A/5A (1 sec.) 630 A dla In = 63A (1 sec.)
Dopuszczalny współczynnik szczytu	prądu: 2	napięcia: 2
Dodatkowe błędy w % błęd podstawowego		od zmian temperatury otoczenia: < 50% / 10°C

WYMAGANIA BEZPIECZEŃSTWA I KOMPATYBILNOŚCI

Kompatybilność elektromagnetyczna	odporność na zakłócenia emisja zakłóceń	wg PN-EN 61000-6-2 wg PN-EN 61000-6-4
Izolacja zapewniana przez obudowę	podwójna	wg PN-EN 61010-1
Izolacja między obwodami	podstawowa	wg PN-EN 61010-1
Stopień zanieczyszczenia	2	wg PN-EN 61010-1
Kategoria instalacji	III	wg PN-EN 61010-1
Maksymalne napięcie pracy względem ziemi	• dla obwodów zasilania i wyjść przekaźnikowych 300 V • dla wejścia pomiarowego 500 V • dla obwodów RS-485, wyjść analogowych: 50 V	wg PN-EN 61010-1
Wysokość npm	< 2000 m	

SPOSOBY WIZUALIZACJI DANYCH POMIAROWYCH

	A1	1	2	3	A2	1	2	3	E	T
U1					103.75				U	
U2					99.234				U	
U3					101.86				U	

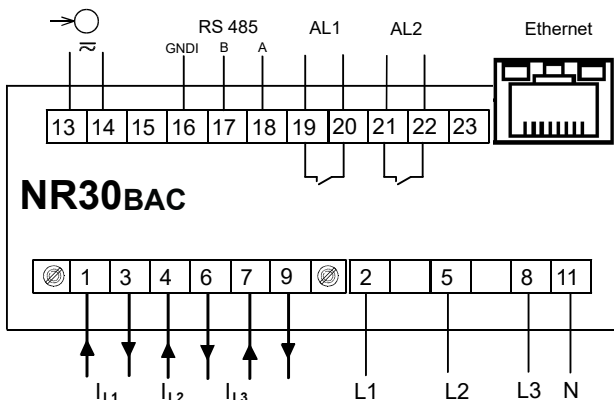
do 22 programowalnych ekranów
(3 parametry na stronę)

łatwe w obsłudze, intuicyjne menu;
pasek informacyjny: wartości min/max,
kolejność faz, wyjścia alarmowe,
interfejsy

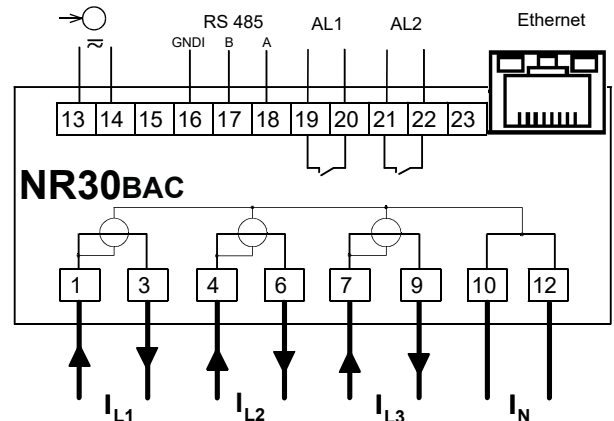
H05						M00E		
U1	3.28%		I1			4.17%		
U2	1.42%		I2			2.38%		
U3	2.35%		I3			3.42%		

ekran dedykowany pomiarom
harmonicznych; wskazania harmonic-
nych napięcia i prądu (do 51-ej)

PODŁĄCZENIA ELEKTRYCZNE

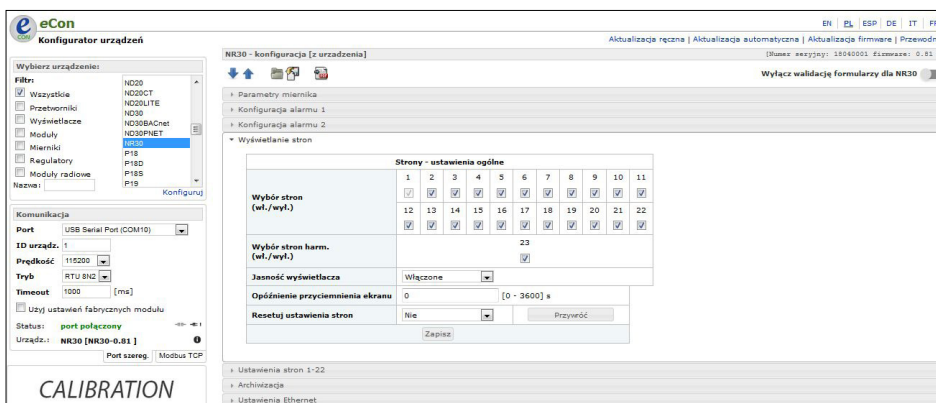


Opis listw przyłąceniowych w wykonaniu miernika
do podłączeń pośrednich



Opis listw przyłąceniowych w wykonaniu miernika
do podłączeń bezpośrednich 63A

KONFIGURACJA MIERNIKA BEZPŁATNYM PROGRAMEM eCON



możliwość konfiguracji i aktualizacji*
NR30BAC darmowym programem eCon
(poprzez RS-485, USB)

*- aktualizacja tylko przez port USB

ZAMAWIANIE

Miernik NR30BAC -	X	X	X	X	XX	X	X
Prąd wejściowy In:							
1/5 A (X/1 ; X/5)		1					
63 A		2					
Napięcie wejściowe (fazowe/międzyfazowe) Un:							
3 x 57.7/ 100 V do 3 x 100/ 170 V		1					
3 x 230/ 400 V do 3 x 400/ 690 V		2					
Interfejs:							
RS-485 i BACnet/IP			2				
Zasilanie:							
85...253 V a.c., 90...300 V d.c.				1			
20...40 V a.c., 20...60 V d.c.				2			
Wykonanie:							
standardowe					00		
z S4A0*: 4 wyjścia prądowe 0/4 .. 20 mA					01		
z S4A0*: 4 wyjścia napięciowe 0 .. 10 V					02		
z S4A0*: 4 wyjścia (2 grupy 1 x 0..10 V + 1 x 0/4 .. 20 mA)					03		
specjalne**					XX		
Wersja językowa:							
polska/ angielska						M	
inna**						X	
Próby odbiorcze:							
bez dodatkowych wymagań							0
z atestem kontroli jakości							1
ze świadectwem wzorcowania							2
wg uzgodnień z odbiorcą							X

* 4- kanałowy moduł wyjść analogowych S4A0 zostanie wykonany z takim samym zasilaniem jak zamówiony miernik NR30BAC, jeżeli klient nie określi inaczej. Moduł S4A0 komunikuje się z miernikiem NR30BAC interfejsem RS485 Modbus Master, dlatego współpraca z S4A0 wyklucza wykorzystanie RS485 miernika NR30BAC do komunikacji z innym Masterem.

** tylko po uzgodnieniu z producentem,

Przykład zamówienia:

Kod: **NR30BAC 112100M0** oznacza:

NR30BAC - miernik NR30BAC,

1 – prąd wejściowy 1/5 A (X/1 ; X/5),

1 – napięcie wejściowe 3x57.7/100 V do 3x100/170 V,

2 – RS485 i BACnet/IP,

1 – zasilanie 85..253 V a.c., 90..300 V d.c.

00 – wykonanie standardowe,

M – polska/angielska wersja językowa,

0 – bez wymagań dodatkowych.

